

112年藥品GDP業者說明會

【溫度測繪作業要點說明】

楊明玉 委員

西藥GDP專家小組

112年6月5日(台北)、6月8日(台中)

規範一西藥優良運銷準則 第四條 附表三 作業場所及設備基準

GDP 應具備適當之設備及程序以確認藥品之儲存環境。

3.3.1 需考量之環境因素包括作業場所之**溫度**、濕度、光線及清潔。

GDP 儲存區應於代表性之條件下於開始使用前進行初步之**溫度測繪評估**。

溫度監測設備應依照測繪評估結果設置，以確保監測設備為位於歷經**極端溫度波動之位置**。

溫度測繪評估應依風險評估於有**重大改變時重複執行**。

可視室溫作業場所大小，並執行潛在**風險評估**，依照其評估結果**放置溫度監測器**。

依風險評估結果放置溫度監測設備

販賣業藥商符合西藥優良運銷準則(GDP)自我評核表

藥商名稱：_____ 填寫人/職稱：_____

一、一般項目

編號	項目	是	否	備註
1	是否已製備廠商基本資料【製備說明可參考本署 105 年 3 月 30 日 FDA 風字第 1051101843 號函】			
2	是否建立品質系統【如變更管制、偏差管理、矯正預防、管理階層檢討與監督、文件管理及自我查核等】			
3	是否針對 GDP 相關人員執行教育訓練			
4	是否留有藥品運銷紀錄【內容包含日期、品名、批號、數量、供應商與客戶之名稱及地址、效期等】			
5	是否執行供應商評估【確認上游業者為合法藥品來源】			
6	是否執行客戶評估【確認下游業者為合法之藥商、醫院診所】			
7	退回品是否可重新上架【倘是，其評估程序符合西藥優良運銷準則第 6.3.2 項】			
8	是否與委外物流(儲存、運輸)業者完成合約簽訂/品質協議			

二、有藥品倉庫者填以下項目

編號	項目	是	否	備註
1	藥品倉庫是否已向轄區衛生局登記倉庫地址			
2	藥品儲存溫度是否能維持在藥品仿單或外包裝標示之儲存條件			
3	是否設置溫度監控設備【如連續溫度記錄器或警報系統】			
4	倘倉庫面積大於 5 坪者，是否執行溫度計設置點位評估			
5	退回品、(疑似)偽、禁藥、回收品、拒用品等放置於實體隔離區域【如上鎖管制區域等】			

三、有自行運輸作業者填以下項目

編號	項目	是	否	備註
1	運送藥品時，溫度是否能維持在藥品仿單或外包裝標示之儲存條件			

藥品倉庫為小型室溫作業場所，
 可依風險評估結果放置溫度監測設備
 (TFDA 最新公告自評表：
 「倉庫面積大於 5 坪者，是否執行溫度
 計點位設置評估」)

執行溫度測繪—作業場所

時
機

開始使用前

重大改變時

倉庫進行重大改裝、空調系統變更、
庫存布置改變(增加裝貨/影響空氣循環使用模式)、
維修/更換冷藏裝置、內部儲存佈置改變(冷鏈)、
更改設定

至少每3年進行一次

當溫度監測紀錄結果顯示超出正常操作限制

溫度測繪作業共有4個階段

1. 擬定測繪協定

2. 進行測繪作業

3. 編寫測繪報告

4. 執行測繪報告所建議之
補救及其他措施
(可能需要進行後續測繪作業，
確認補救措施是否有效)

溫度測繪作業—1. 測繪協定

1.1. 核准頁和變更控制歷史紀錄

- 記錄文件核准與變更的標準(範本)

1.2. 縮寫詞和術語

- 規定使用的縮寫詞與技術術語
(如：EDLM：電子數據記錄監測儀；TTSP：對時間和溫度敏感藥品)

1.3. 說明及理由

- 說明要測繪的安裝，列出進行操作的理由

1.4. 範圍

- 規定測繪研究的範圍及目的
- 識別會影響儲存區域的溫度偏差，以採取補救措施
- 至少兩項溫度測繪研究，觀察季節性變化的影響
(最溫暖與最寒冷季節)

溫度測繪作業—1. 測繪協定

1.5. 目標

- 測繪儲存區域內的溫度變化
- 測量每個位置的溫度變化
- 記錄環境控制系統造成的高低溫度波動
(例如加熱、冷卻和通風)
- 識別造成溫度變化的潛在氣流問題
- 建議TTSP可以安全儲存在測繪區域的地點
- 找出放置溫度感應器的最佳位置
- 針對發現的問題所採取的補救措施提出建議

溫度測繪作業—1. 測繪協定

1.6. 方法—列出進行溫度測繪研究之步驟



- 精確值要求： $\pm 0.5^{\circ}\text{C}$
- 具有當年度完整及有效的校準證書
- 校正量測設備
 - 使用的標準設備可被追溯至國家/國際標準
 - 應由經相關訓練之人員執行
 - 校正範圍至少3點並涵蓋設備的使用範圍，每個校準點的誤差不超過 $\pm 0.5^{\circ}\text{C}$
(校準點：低於最低範圍1個，中間範圍1個，高於最高範圍1個)
 - 量測設備需定期校正/使用前校正

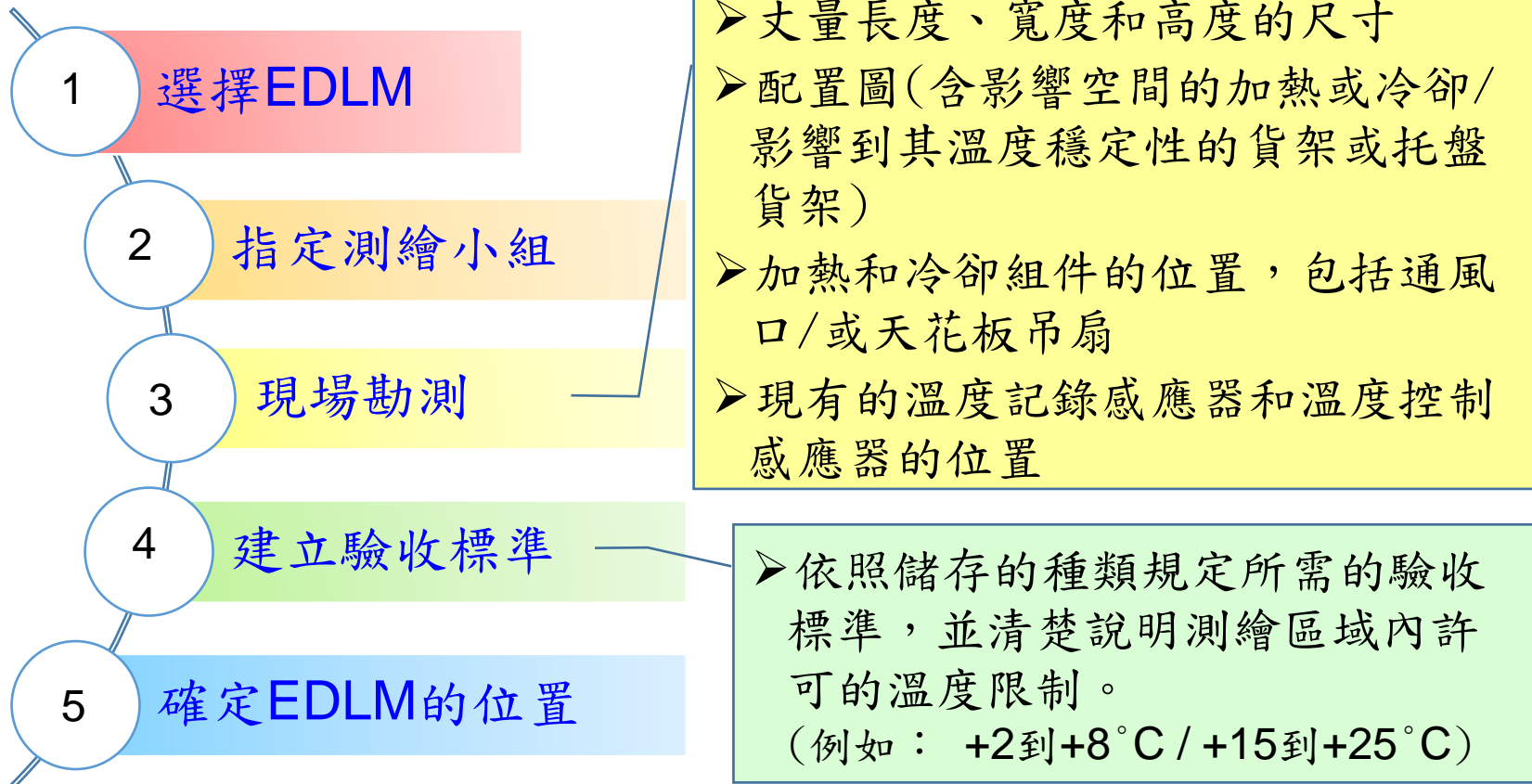
校正相關事宜

委託校正量測設備，應考量受託者之能力及資格

- 實驗室被認可之校正領域須符合待校正設備的特性
- 實驗室的證書應在有效期間內
- 應告知實驗室所需之“校正點”，
- 量測設備須定期校正...等之要求
- 校正證明應說明校正探針的方法
- 校正證明應由委託者審查及核准，確保校正結果是可接受的
- 受託實驗室須經評估且判定為合格之受託者

溫度測繪作業—1. 測繪協定

1.6. 方法—列出進行溫度測繪研究之步驟



溫度測繪作業—1. 測繪協定

1.6. 方法—列出進行溫度測繪研究之步驟

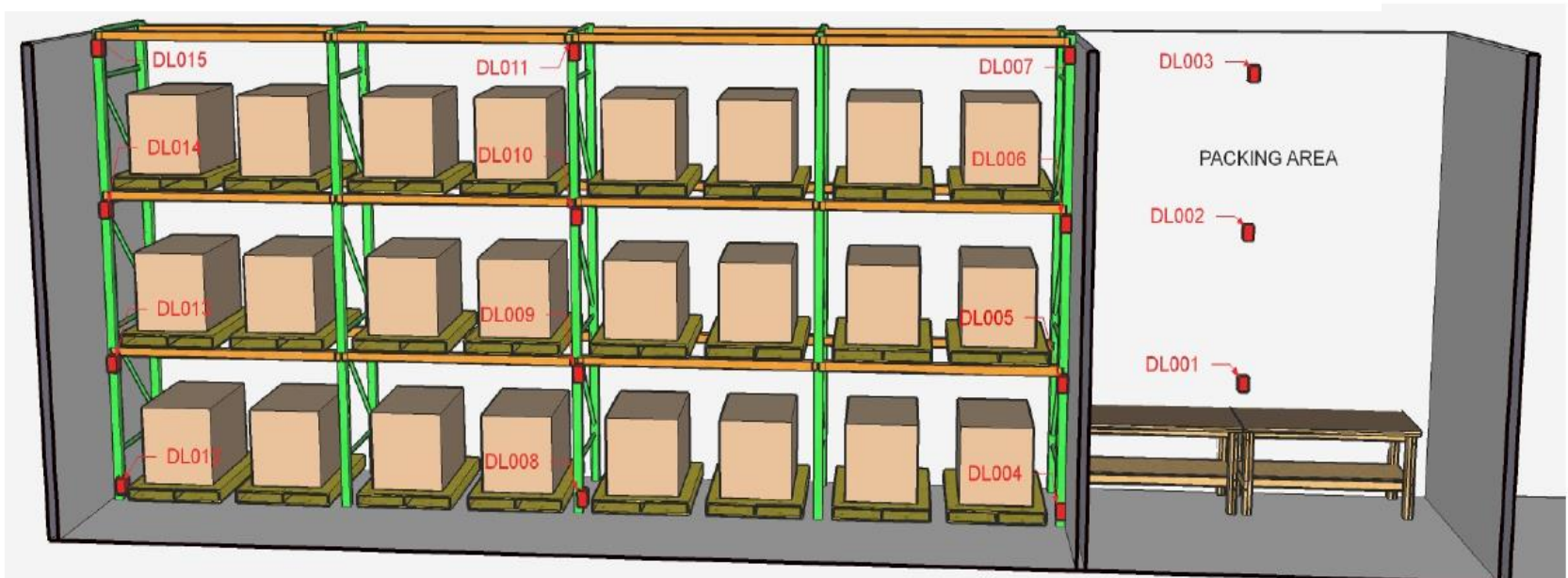


- 確定所需數量及位置
- 長與寬以每 5 - 10公尺為間距
- 高度
 - 低於 3.6 公尺，上下 2 層水平面佈點 (例：地面上1.2公尺與3.0公尺)；
 - 超過 3.6 米則規畫成 3 層水平面佈點

- 確認倉庫內靠近熱源/較冷的位置
 - 較冷的位置：冷氣氣流直衝之位置
 - 較熱的位置：
 - 冰箱壓縮機附近、曝曬陽光下牆壁/屋頂、夏天鄰近無空調門邊、氣流死角
- 確認倉庫產品在正常作業下是否會儲放在近熱源/較冷的位置如有，該位置要設置測繪點

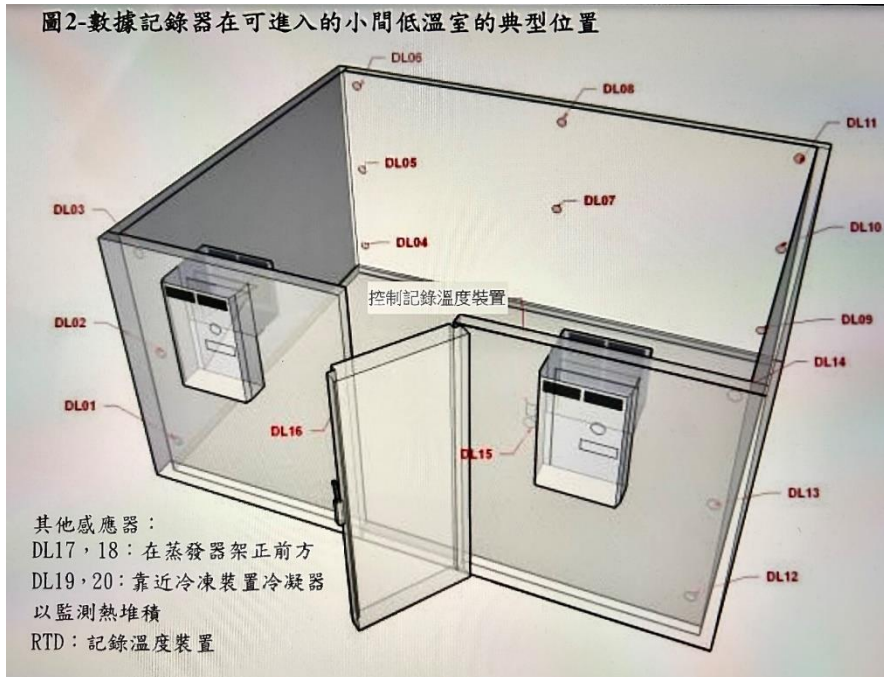
溫度測繪—記錄器放置的位置

圖1-數據紀錄器在貨架儲存區域的典型位置



溫度測繪—記錄器放置的位置

圖2-數據記錄器在可進入的小間低溫室的典型位置



小型冷藏室溫度測繪佈點，應考慮空氣的氣流循環方向及其冷熱變化、氣流死角和外界干擾。

易受影響的位置：

1. 出風口/最初接觸到冷空氣(較冷)
2. 靠牆與氣流死角(冷或熱)
3. 門邊是最易受到外界干擾
4. 風扇下方冷氣回收口(較熱)

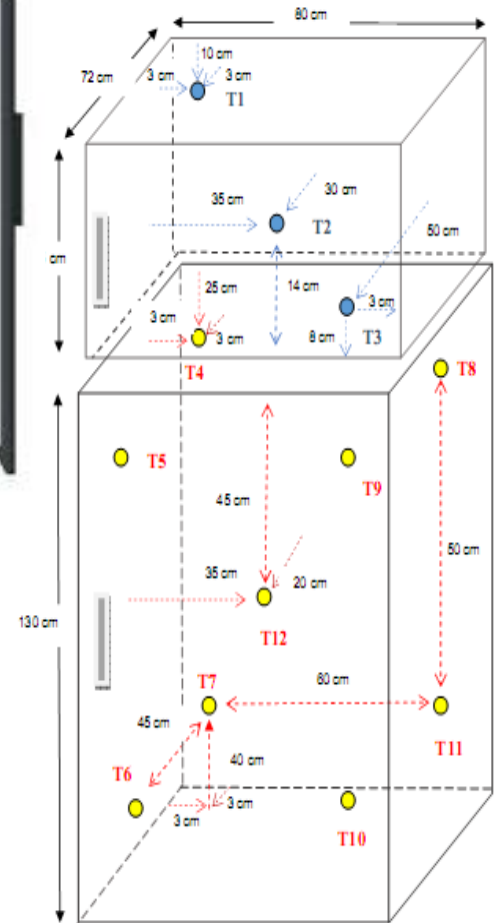
溫度測繪—記錄器放置的位置

容量小於/等於2立方米(2m³)
冷藏庫，最少放10個溫度記錄器

- 上下各4個角落共8個
- 冰箱正中心點1個(第9個)
- 冰箱本體之溫度計旁邊放1個(第10個)
- 基於風險考量，接近門口的位置以及出風口的位置可額外再各多放1個

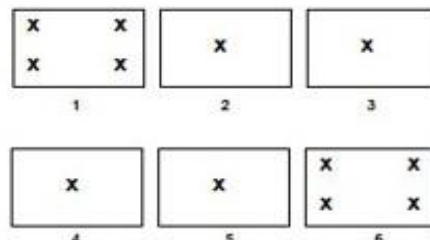
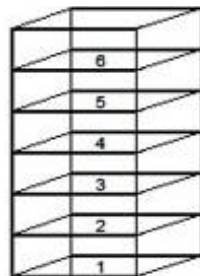
溫度測繪的測試期間須考慮設備運轉以及作業周期所需的時間

(例：設備除霜期間、日常作業開啟儲區的最長時間或最頻繁期間、假日期間)



數據記錄器位置

6層冰箱/冷凍櫃



+ additional loggers next to probes

溫度測繪作業—1. 測繪協定

1.6. 方法—列出進行溫度測繪研究之步驟



溫度測繪作業—1. 測繪協定

1.7. 測繪報告範本

- **概述**：說明測繪研究的目的
- **摘要**：測繪協定規定結果的摘要與討論(包括任何偏差摘要)
- **結論和建議**：顯示操作設備合格的所有驗證與觀察的結論(建議與意見包含在內)
- **報告附件**：
 1. 現場勘測，顯示EDLM的位置
 2. 使用適當的測試數據表所記錄的原始數據
 3. 每一EDLM在測繪作業所使用的電子數據表和相關的溫度圖表
 4. 資料分析的原始結果
 5. 在測繪作業時編寫的重要文件及說明，以及任何其他輔助資料
 6. 偏差報告，必要時包括矯正與預防措施(CAPA)表
 7. 所有使用的EDLM之校準證書

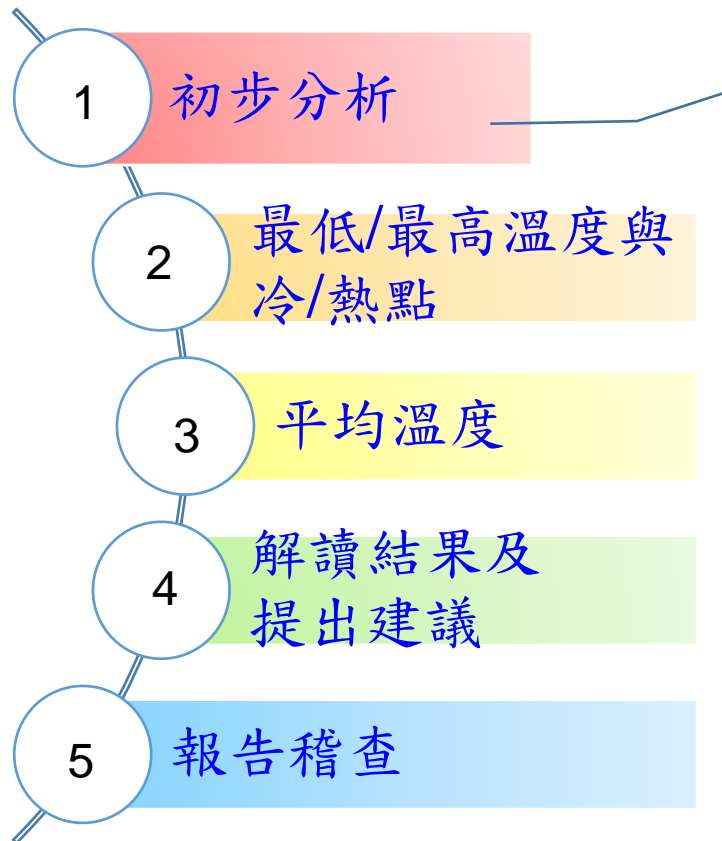
溫度測繪作業—2. 進行測繪作業

按照制訂之協定進行測繪作業

確認倉庫內所有相關人員
已充分瞭解，以避免EDLM
意外中斷或關閉

在研究期間結束時，
收回所有裝置，
關閉裝置並下載數據進行分析

溫度測繪作業—3.分析數據及編寫測繪報告



分析研究區域的整體溫度穩定性，並確認發生的變化

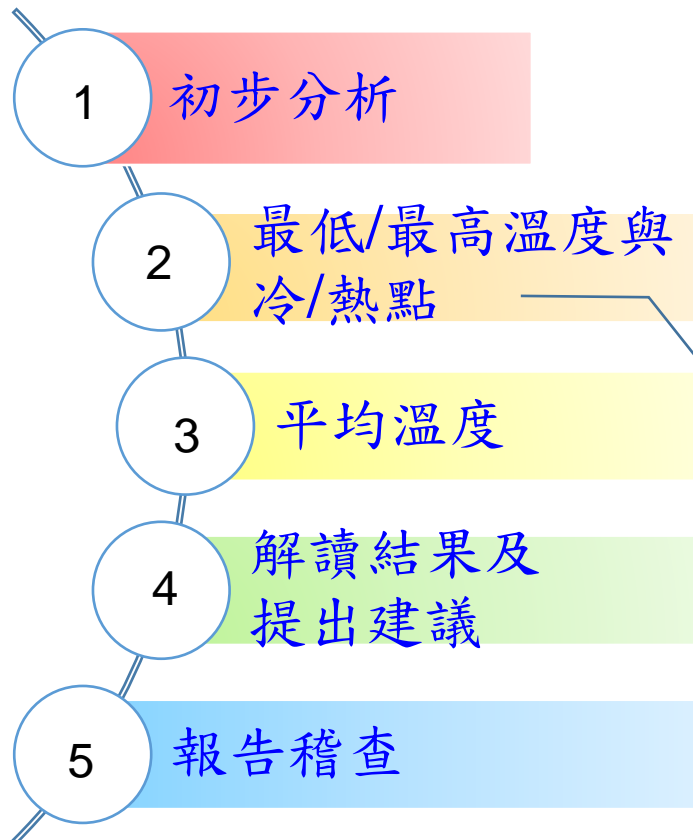
➤ 整體溫度穩定性的分析應考量：

1. 環境控制系統將溫度維持在驗收標準限制內的能力
2. 監測區域的整體溫度穩定性，以及在研究期間內的波動範圍

➤ 溫度變化的分析應考量：

1. 各個EDLM的變化
2. 根據區域大小與EDLM的分佈，溫度在垂直及水平面的變化
3. 在加熱及冷卻裝置附近的位置，與距離裝置最遠處位置的溫度變化之比較

溫度測繪作業—3.分析數據及編寫測繪報告



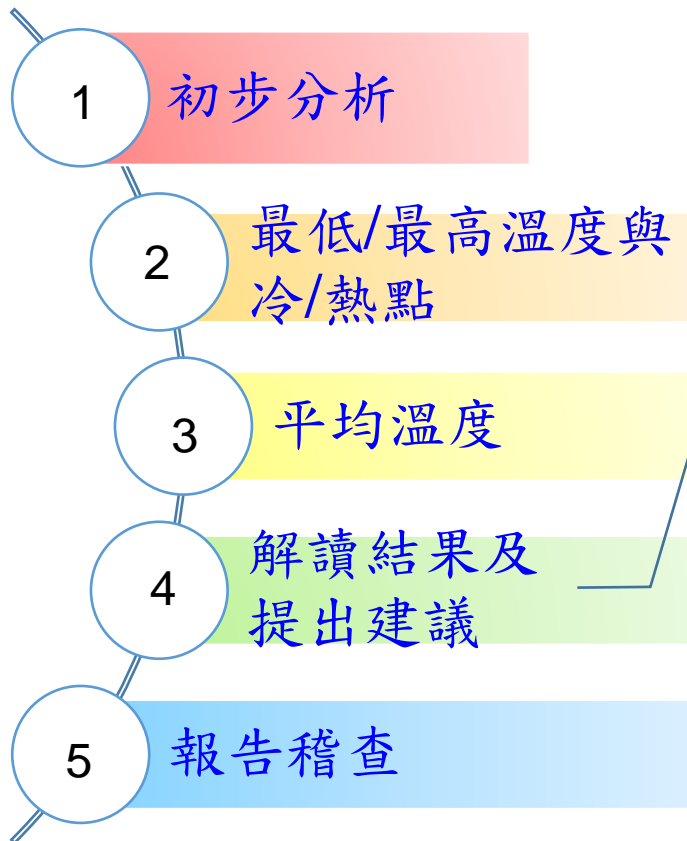
- 利用測繪研究測量溫度波動 (確認發生最低/最高溫度)
- 最低溫度：測繪期間所記錄的溫度最低值；最高溫度：同一期間所記錄的最高溫度值
- 冷點：在期間內記錄的最低溫度值，但仍在指定溫度範圍內(如指定溫度範圍為 $+15^{\circ}\text{C}$ 到 $+25^{\circ}\text{C}$ 的房間中，冷點範圍在 $+15^{\circ}\text{C}$ 到 $+17.5^{\circ}\text{C}$)
- 熱點：在期間內記錄到最高溫度值，但仍在指定溫度範圍內(如指定溫度範圍為 $+15^{\circ}\text{C}$ 到 $+25^{\circ}\text{C}$ 的房間中，熱點範圍在 $+23^{\circ}\text{C}$ 到 $+25^{\circ}\text{C}$)
- 測定熱點與冷點的目的：識別放置監測系統感應器的最佳位置 (冷熱點須依照季節測定，因在夏、冬季的冷熱點會有顯著不同)

溫度測繪作業—3.分析數據及編寫測繪報告



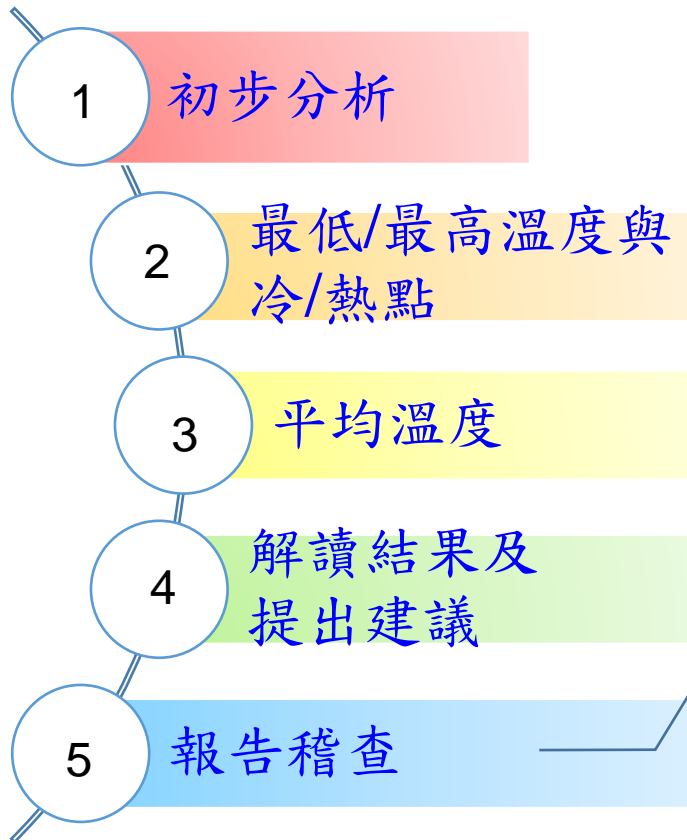
- 算術平均溫度/平均動力學溫度：用於所監測的每一獨立區域，可適用於溫度以重複模式隨時間波動(如正弦曲線波動、週期性高峰發生)，以及隨數據記錄器位置不同而改變的儲存區域
- 使用平均動力學溫度能夠使分析人員測定特定的EDLM位置上在研究期間的平均溫度，比較空間內的所有EDLM位置之間的數值差異。分析人員便得以確認哪個位置的溫度是普遍較低或較高

溫度測繪作業—3.分析數據及編寫測繪報告



- ▶ 記錄觀測的溫度變化，考慮設備製造商所規定的EDLM讀數誤差。
- ▶ 利用數據分析按驗收標準評估與測繪空間的整體溫度穩定性。
- ▶ 參考所紀錄之高、低溫，評估整體熱穩定性。
- ▶ 列出所觀測到的溫度變化之成因，例如：加熱及冷卻組件和大門的位置。
- ▶ 針對產品儲存可能造成之影響，評估空間內一致及不一致的溫度變化及波動。
- ▶ 依測繪位置所觀測的溫度波動，給予高度敏感產品及較不敏感的產品的理想儲存位置之建議。
- ▶ 依測繪位置觀測的溫度波動，建議用於例行性溫度監測的溫度感應器，及啟動加熱與冷卻系統的控制感應器的理想儲存位置。

溫度測繪作業—3.分析數據及編寫測繪報告



- 報告內容，包括數據表、結果、電子數據表及圖表都應由勝任之人員稽查及進行同儕審查。
- 審查人員應確認、核准及簽署主要的報告測試及驗證結果以及依結果所給予的建議。
- 如果報告由合格第三方編寫，則應由委託研究之人員核准。

溫度測繪作業—4.執行測繪報告建議

測繪作業的最終結果及目的是執行報告的建議

可能包括下列結果：

- 顯示TTSP可安全儲存在測繪的空間內的位置的製圖或圖表，可能會涉及部分分區規劃。例如：可將不會受冷凍影響的產品分配至測繪研究中顯示有部分冷凍風險的低溫室。
- 將存放TTSP的貨架在倉庫管理系統中作特定分類，以便掌握存放位置。
- 重新定位溫度監測感應器和/或環境控制感應器。
- 調整通風孔，以降低溫差層和/或減少冷熱點。
- 機械系統升級，提高溫度控制及性能。
- 由於此空間不適合儲存TTSP，因此決定將空間用於其他用途。

規範—西藥優良運銷準則 第十條 附表九 運輸基準

GDP 對於溫度敏感之藥品，應使用經驗證之設備
(如保溫包裝、溫控裝存箱櫃或溫控車)，
9.4.3 以確保藥品於製造商、藥商及客戶間運送時，
維持於正確之運輸條件

GDP 溫控車於運送時所使用之溫度監測設備應定期
進行維護及校正，
9.4.4 於代表性條件下**執行溫度測繪**，應**考量季節變化**

GDP 選擇裝存箱櫃及包裝時，應考量藥品儲存與運送
之要求、藥品數量所需之空間、
9.3.2 預期**外部極端溫度**、儲存於海關過境之最長時間、
包裝之驗證狀態及運輸容器之確效狀態。

■ 溫控車輛的驗證

性能 驗證

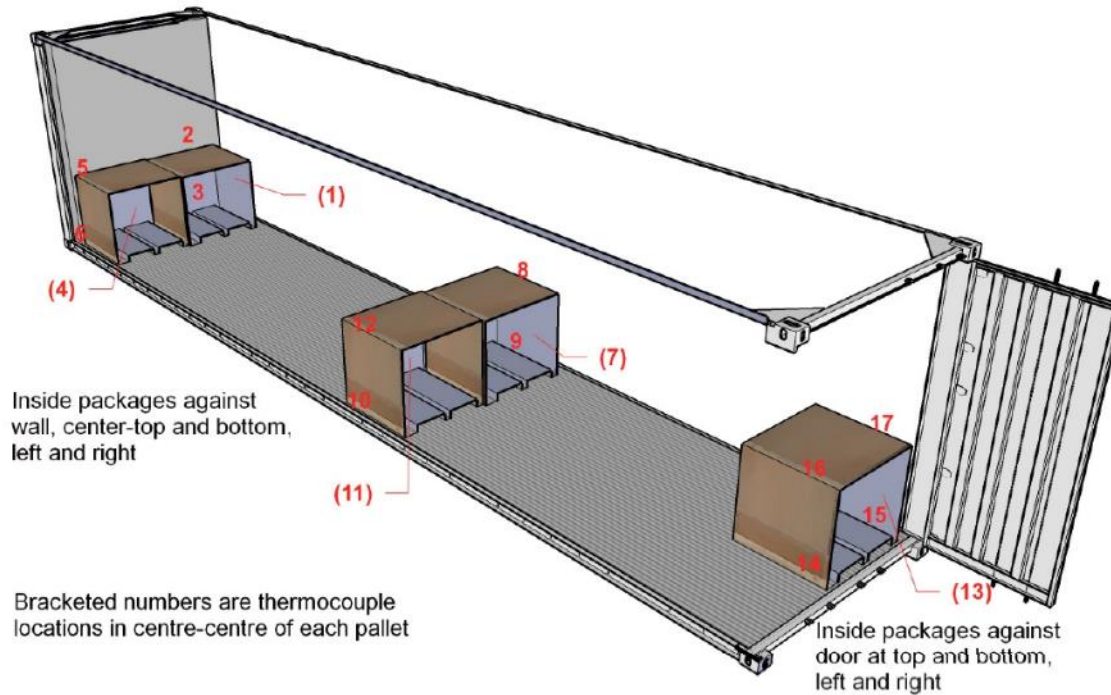
- 依照最差條件
 - 最複雜的運送模式
 - 各路線貨車一天最久的行駛時間、最久停車時間
 - 最頻繁的引擎熄火次數
 - 夏天最熱的送貨地區
- 測試**最高載貨量(旺季爆量)**的車廂溫度分布
- 找出車廂內部的**最差位置**
- **確認是否有禁止放貨的位置**

再驗證 時機

- 定期：依據平時的監控數據或使用，以風險評估訂定重複執行性能驗證頻率
- 當車輛有重大的改裝維修，應該執行再驗證。
- 當溫度產生比以往更大的偏差，卻無法合理解釋時，應該再驗證。

拖車溫度計佈點

Figure A1.1 - Example layout for monitoring a part loaded trailer



Source: Cambridge Refrigeration Technologies

溫控車溫度計佈點

溫控車應於代表性條件下
執行溫度測繪評估

車廂溫度顯示



冷點：

- 出風口

熱點：

- 回風口
- 門邊
- 循環差(疊貨中心點、死角)
- 近熱源(貼壁、引擎、輪拱)



溫度測繪評估決定日常
溫度監測設備放置位置

麵包車/達利卡溫度計佈點

圖片來源：(僅作為示意參考) <https://www.mobile01.com/topicdetail.php?f=264&t=6017937>

注意避免
陽光直射



貨品堆疊不可以
超過冷氣出風口

車廂內部可能鄰近
發熱點的位置

門邊、車廂底座、車輪邊
應該放模擬貨品測試溫度

公司車溫度計佈點

小容量之運輸車輛(如公司車)
可依風險評估結果放置溫度監測設備

圖片來源：(僅作為示意參考) Yahoo汽車機車 <https://reurl.cc/M8dp2X>



注意避免
陽光直射

放置模擬貨品
測試溫度

腳踏墊不宜放貨品

貨品放置前座或後座，
應注意固定牢靠，
避免造成意外

藥品配送包裝確效

決定(冷鏈)配送包裝材料 - 經包裝確效確認

- IQ：隔熱箱、保冷劑、緩衝材料和其他配件的規格與檢查、物質安全資料表、材質證明、組合方式
- OQ：保冷劑與隔熱箱(及配件)的預冷條件和時間，在極端環境下測試空載及(模擬產品)滿載
- PQ：實際配送測試，季節因素考量、地理位置(本島偏遠、外島)、運送時間(含逆物流)、運送模式、擬定路線測試。
- 再確效：無重大變更下，定期確效隔熱箱及保冷劑溫控能力。

藥品配送包裝確效

確效計劃書

- (使用包材、預冷及堆疊方式、詳述測試方法、測試點、測試次數、合格標準)

確效報告書

- 測試過程記錄保冷劑在哪個溫層下預冷時間、前置作業時間、溫度計放置點、測試開始及結束時間)
- 溫度計位置紀錄及合格報告(或最近一次校正合格時間)
- 測試結果(包含總結、圖表及raw data)、判定簽核

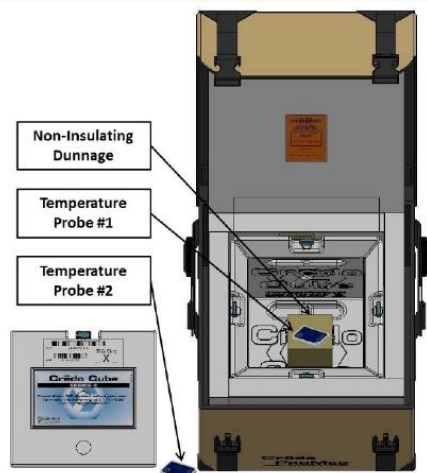


Figure 1: Probe Placement Diagram

Series 4 – 472 ProMed Test Plan Outline								
Shipper	Test Run #	# of Shippers	Temperature Profile	Insulator Type	VIP Encapsulation	TIC Conditioning		Payload
						Frozen	Refrigerated	
Series 4 – 472 ProMed	1	3	ISTA 7D Summer	1" VIP	Polycarbonate	-18.0°C	2°C to 4°C	None
	2	3	ISTA 7D Winter	1" VIP	Polycarbonate	-18.0°C	2°C to 4°C	None

Table 2: Testing and Preparation Conditions for Series 4 – 472 ProMed

ISTA 7D Summer Temperature Profile				
Step Number	Temp (°C)	Temp (°F)	Duration (Hours)	Total Time (Hours)
1	22.0	71.6	4	4
2	35.0	95.0	2	6
3	30.0	86.0	12	18
4	35.0	95.0	6	24

Table 3: ISTA 7D Summer 24 Hour cycled temperature profile

藥品配送包裝確效

隔熱箱驗證

- 保冷箱的驗證與倉儲溫度測繪或者車廂溫度測繪的概念相似。
- 保冷劑的位置類似冷氣出風口，是儲存空間裡最冷的位置。而隔熱箱的角落或離保冷劑較遠的中心位置則可是隔熱箱裡較熱的位置。
- 確認保冷箱與保冷劑的規格與採購規格一致
(包括廠牌、尺寸、成分、材質、重量等項目)
- 訂定保冷劑的組合放置後，進行保冷箱內的溫度測繪
- 評估保冷箱於不同外在環境下的保冷持續時間。(例如：夏季運送條件與冬季運送條件)
- 必要時依照不同季節調整保冷劑的組合模式，並驗證。

藥品配送包裝確效

明訂採購規格及包裝程序

- 採購規格：供應商、規格(尺寸、成分、材質、重量、型式/型號等)
- 進貨檢驗程序SOP：確保採購正確、品質符合規格(出廠證明)、抽樣檢驗方式
- 訂定包裝程序SOP：預冷條件及方式、包裝步驟
 - 保冷劑預冷條件(溫層)及時間
 - 保冷劑使用前回溫條件及時間(考慮冬、夏季)
 - 隔熱箱預冷條件(溫層)、方式、時間：在產品放入之前的預冷
 - 其他配件(溫度計錄器、緩衝材料、隔溫墊)預冷方式
 - 包裝詳細步驟(前置作業、使用材料及數量、包裝作業環境、堆疊順序及位置；考慮冬、夏季)
 - 保冷劑的組合與藥品的放置，應注意產品勿與保冷劑直接接觸，以避免過冷。

藥品配送包裝確效

明訂包裝之回收檢查及使用限制

- 重複使用：訂定使用次數或使用年限 (依據測試結果)
- 回收檢查程序SOP
 - 特定整理區域(分未整理、已整理，避免混淆)
 - 回收物品正確(包裝材料、溫度記錄器)
 - 外觀(髒污、破損、蓄冷劑洩漏、夾雜其他物品)
 - 清潔方式

Q & A